

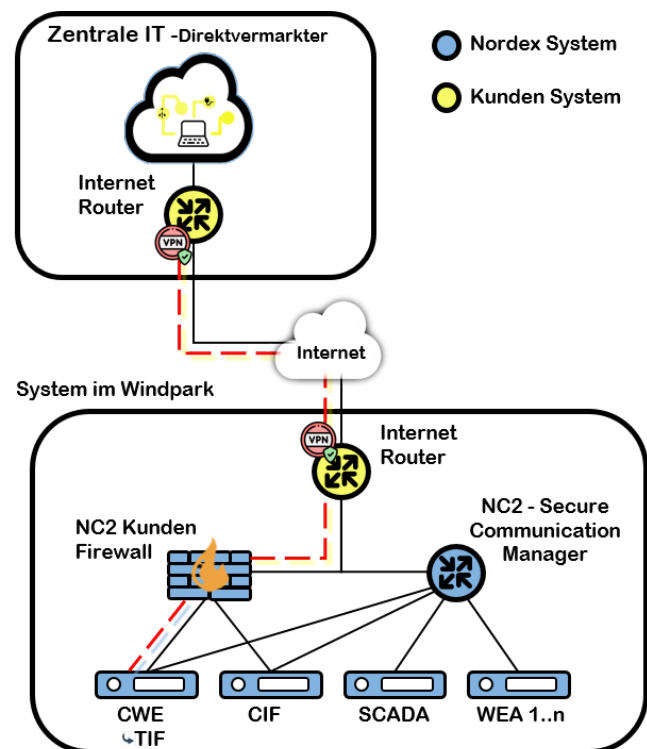
UPGRADES MADE BY NORDEX

Trading Interface — eine standardisierte Schnittstelle für Direktvermarkter

Als Hersteller kennen wir Ihre Anlage am besten. Mit unseren **Upgrades made by Nordex** stellen wir Ihnen je nach Ihren Anforderungen passgenaue Nachrüstungen zusammen. Unsere Upgrades steigern die Leistung, Verfügbarkeit und Sicherheit Ihrer Anlage, um Ihnen einen noch höheren Ertrag zu ermöglichen.

► Technische Kurzbeschreibung

Das Nordex Trading Interface (TIF) ermöglicht Direktvermarktern den unmittelbaren Zugriff auf den **Windparkregler (CWE)**. Hierzu wird ein zusätzliches, von Nordex entwickeltes Modul direkt auf dem CWE implementiert. Dies erlaubt dem Direktvermarkter, sowohl Daten des Windparkreglers live auszulesen als auch Sollwerte zur Steuerung zu setzen. Das hierbei verwendete Kommunikationsprotokoll entspricht dem IEC 60870-5-104 Standard.



► Nutzen

- Standardisierte Schnittstelle für Direktvermarkter
- Implementierung direkt auf dem Windparkregler (CWE)
- Übermittlung stufenloser Wirkleistungssollwerte
- Unabhängigkeit durch standardisiertes Protokoll
- Support durch Softwareupdates sichert Funktionsfähigkeit
- Problemlose Integration in virtuelle Kraftwerke möglich
- Schnelles und robustes System, durch Funktionstests mit führenden Direktvermarktern erprobt